



- 可选 RS232、RS485控制
- 1kV ~ 30kV, 2W ~ 20W
- 高稳定性、超低纹波、低噪声
- 六面屏蔽
- 拉弧、连续的短路保护
- 本地或远程遥控控制
- 可根据用户要求定制

C

高压电源模块

简介

威思曼的PMC是六面屏蔽的模块式高压电源，采用专有的线性功率转换技术，体积小，效率更高，纹波更低。PMC系列模块电源可以内、外、计算机精密测控，RS232、RS485接口可选。该系列模块有过流、拉弧、短路等保护功能。

典型应用

质谱，光电倍增管，固态探测器，压电晶体器件，超声换能器，微通道板，光谱，闪烁计数器，电子倍增探测器核仪器，电泳，DNA测序，计数器，电子束，离子束，静电吸盘，电压偏置，耐压测试，脉冲电源供电，精密镜头影像增强器，半导体测试，电容充电，静电纺丝，静电放电测试ESD，生命科学，医疗化工，科学实验，工业应用。

PMC选型表

kV	mA	P(W)	型号	纹波(mVp-p)	kV	mA	P(W)	型号	纹波(mVp-p)	kV	mA	P(W)	型号	纹波(mVp-p)
1	5.0	5	PMC1*5	3	3	1.67	5	PMC3*5	3	15	0.33	5	PMC15*5	15
	10.0	10	PMC1*10	3		3.33	10	PMC3*10	3		0.67	10	PMC15*10	15
	20.0	20	PMC1*20	30		6.67	20	PMC3*20	30		1.33	20	PMC15*20	75
2	2.5	5	PMC2*5	3	5	1.0	5	PMC5*5	3	20	0.25	5	PMC20*5	40
	5.0	10	PMC2*10	3		2.0	10	PMC5*10	3		0.5	10	PMC20*10	40
	10.0	20	PMC2*20	30		4.0	20	PMC5*20	30		1.0	20	PMC20*20	100
2.5	2.0	5	PMC2.5*5	3	10	0.5	5	PMC10*5	10	30	0.17	5	PMC30*5	60
	4.0	10	PMC2.5*10	3		1.0	10	PMC10*10	10		0.33	10	PMC30*10	60
	8.0	20	PMC2.5*20	30		2.0	20	PMC10*20	30		0.67	20	PMC30*20	150

注：0 到最大电压，0 到最大功率可定制。

PMC选型示例

PMC	30	*	20	VIP	10	VIM	10	TC25	LCX	M
系列名称	最大输出电压 (kV)	输出极性 P:正极性 N:负极性	最大输出功率 (W)	可选 VP:电压给定 IP:电流给定 VIP:电压电流交叉给定	可选 10: 0~+10Vdc对应 0到最大输出 5: 0~+5Vdc对应 0到最大输出	可选 VM:电压显示 IM:电流显示 VIM:电压和电流显示	可选 10: 0~+10Vdc对应 0到最大输出 5: 0~+5Vdc对应 0到最大输出	温度漂移 TC25: 25ppm/°C TC10: 10ppm/°C	可选高压电缆 高压屏蔽线缆长Xm X=1 (X可选)	可选输入端口连接模式 M、M1、M2、M3 (见下一页9针接线图)



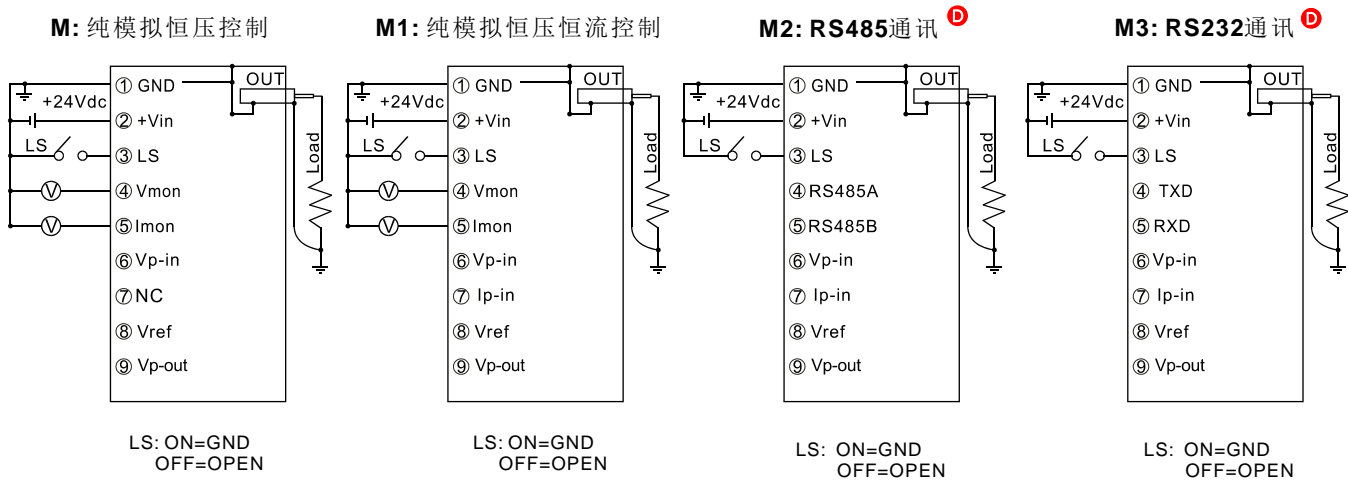
特性说明

参数	说明
输入	+24Vdc±1Vdc, 输入电流小于1A (20W时输入电流小于1.5A)。
输出	1kV~30kV多种高电压输出可选。
稳定度	开机1小时后, 每小时≤0.007%, 每8小时≤0.01%, 每1000小时≤0.05%。
温度系数	小于25ppm/°C, 可选10ppm/°C(TC10)。
纹波电压	见“PMC选型表”。
参考电压	+10Vdc ±1%。
电压电流显示	0~+10Vdc, 对应0~100%额定输出, Zout=10kΩ。
输出电压内部控制	电源内部电位器可将输出电压设置在0~100%额定输出之间。
输出电压外部控制	电源外接20kΩ的电位器或外部控制电压(0~+10Vdc, Zin=10MΩ, 精度: ±1%) 对应0~100%额定输出。
输出电流外部控制	VP时, 电源提供固定的110%电流过流保护; IP, VIP时, 输入0~+10Vdc, 线性对应0~100%额定输出, Zin=10MΩ)。
电压负载调整率	0.001% (空载到额定负载)。
电压输入调整率	±0.001% (输入电压变化±1V)。
工作温度	0°C ~ 50°C。
储存温度	-35°C ~ 85°C。
湿度	20%~85% 相对湿度, 无冷凝。
外形尺寸	见“PMC机械尺寸”。
重量	1kV~10kV: 420g; 15kV~20kV: 600g; 25-30kV: 800g。

C

高压电源模块

PMC 9针接口接线图

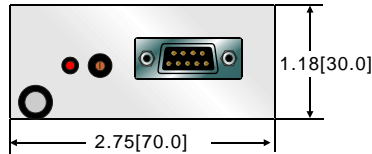


C

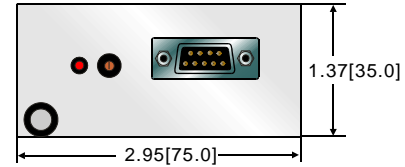
高压电源模块

单位：英寸 [毫米]

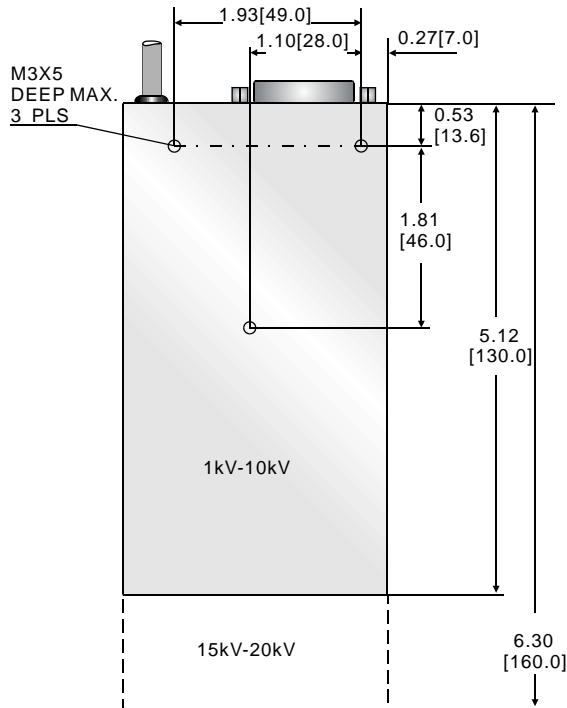
FRONT VIEW



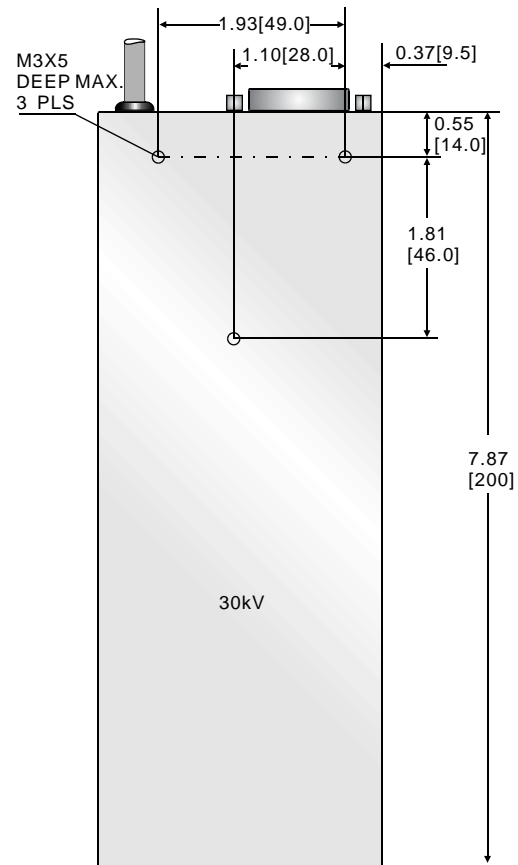
FRONT VIEW



BOTTOM VIEW



BOTTOM VIEW



SIDE VIEW



SIDE VIEW

