



- 可选 RS232、RS485 控制
- 结构紧凑、高功率100W
- 超低纹波 0.001%可定制
- 高稳定性，高可靠性
- 高效率、接近90%
- 电压调节，可选电流调节
- 本地或远程遥控控制
- 可根据用户要求定制



简介

ME是结构紧凑的高压电源模块，具有高稳定性、超低纹波、小体积等特点。所有型号都提供本地内部电位器、外部电位器或外部参考电压给定，显示，拉弧，短路和过载保护。可选RS232或RS485控制。

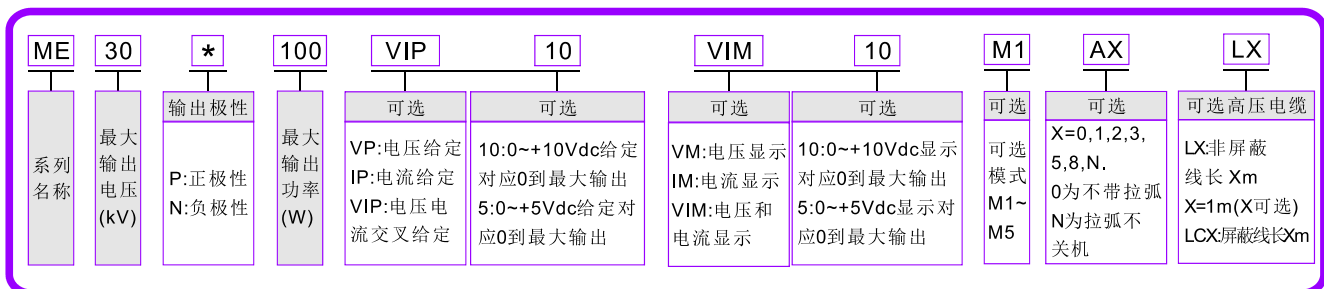
典型应用

质谱，微通道板，电子显微镜，静电放电测试ESD，超声换能器，电子倍增探测器，电泳，DNA测序，电子束，离子束，静电吸盘，高电压偏置，耐压测试，脉冲电源供电，静电纺丝，电容充电，半导体测试，电子元器件老化，气相色谱，血液分析，阴极射线管，SPECT 扫描仪，PET 扫描仪，生命科学，医疗化工，科学实验，工业应用。

ME 选型表

kV	mA	P(W)	型号	kV	mA	P(W)	型号	kV	mA	P(W)	型号	kV	mA	P(W)	型号
3	2	6	ME3*6	10	0.6	6	ME10*6	20	0.3	6	ME20*6	30	0.2	6	ME30*6
	3	9	ME3*9		0.9	9	ME10*9		0.45	9	ME20*9		0.3	9	ME30*9
	5	15	ME3*15		1.5	15	ME10*15		0.75	15	ME20*15		0.5	15	ME30*15
	10	30	ME3*30		3	30	ME10*30		1.5	30	ME20*30		1.0	30	ME30*30
	20	60	ME3*60		6	60	ME10*60		3	60	ME20*60		2.0	60	ME30*60
	25	75	ME3*75		7.5	75	ME10*75		3.75	75	ME20*75		2.5	75	ME30*75
	33.33	100	ME3*100		10	100	ME10*100		5	100	ME20*100		3.33	100	ME30*100
5	1.2	6	ME5*6	15	0.4	6	ME15*6	25	0.24	6	ME25*6				
	1.8	9	ME5*9		0.6	9	ME15*9		0.36	9	ME25*9				
	3	15	ME5*15		1	15	ME15*15		0.6	15	ME25*15				
	6	30	ME5*30		2	30	ME15*30		1.2	30	ME25*30				
	12	60	ME5*60		4	60	ME15*60		2.4	60	ME25*60				
	15	75	ME5*75		5	75	ME15*75		3	75	ME25*75				
	20	100	ME5*100		6.67	100	ME15*100		4	100	ME25*100				

ME选型示例



特性说明

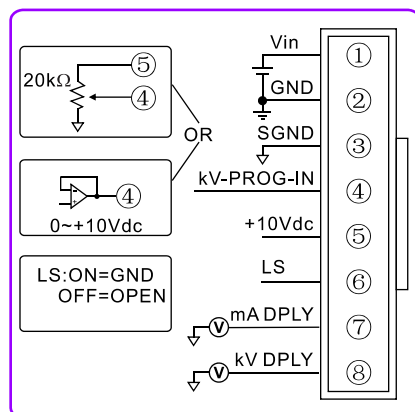
C

高压电源模块

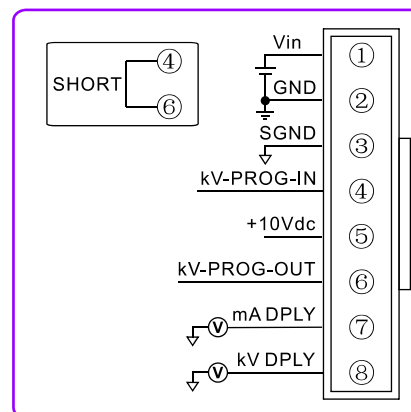
参数	说明
输入	+24Vdc±5%，最大电流 5.0A。
输出	3kV、5kV、10kV、15kV、20kV、25kV、30kV最高电压输出可选。 6W~100W多种输出功率可选。
稳定度	开机半小时后，每 8 小时小于 0.01%。
温度系数	≤25ppm/℃。
纹波电压	≤0.1%Vp-p，可定制更低纹波。
电压电流显示	0~+10Vdc 对应0~100% 额定输出，Zout=10kΩ，精度：±1%。
电源电压内部控制	内部电位器将电压设置为 0~100%额定输出之间。
电源电压外部控制	外部 0~+10Vdc 控制信号可将电压设置在 0-100%额定输出之间，Zin=10MΩ。
电压相对负载调整率	0.01% (空载到额定负载)。
电压相对输入调整率	±0.01% (输入电压变化±10%)。
电流相对负载调整率	0.01% (空载到额定负载)。
电流相对输入调整率	±0.01% (输入电压变化±10%)。
工作温度	0℃ ~ +40℃。
储存温度	-40℃ ~ +85℃。
冷却	0~60W：自然冷却；60W~100W：风冷。
输入连接器配件	插头型号：9B3.9608；卡线金属端子：9B3.96T。
湿度	20% ~ 85% 相对湿度，无冷凝。
外形尺寸	10kV~20kV：1.50" H x 3.94" W x 7.09" D(38.00mm x 100.00mm x 180.00mm)， 30kV：1.69" H x 3.94" W x 8.07" D(43.00mm x 100.00mm x 205.00mm)。
重量	20kV：1kg； 30kV：1.45kg。

ME模拟连接方式

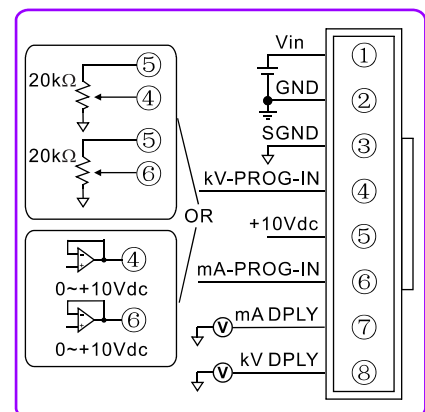
M1：电压外部给定



M2：电压内部给定

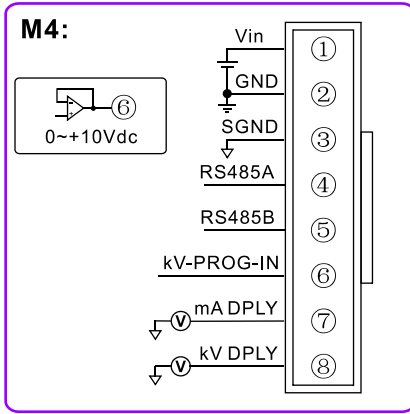


M3：电压电流交叉控制

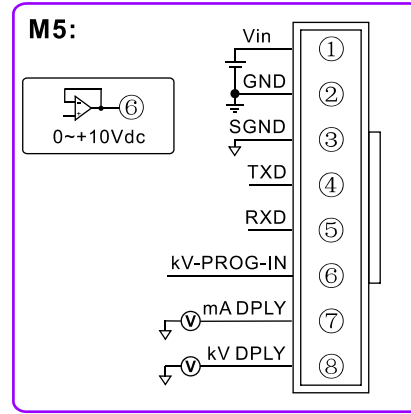




ME数字连接方式(RS485)



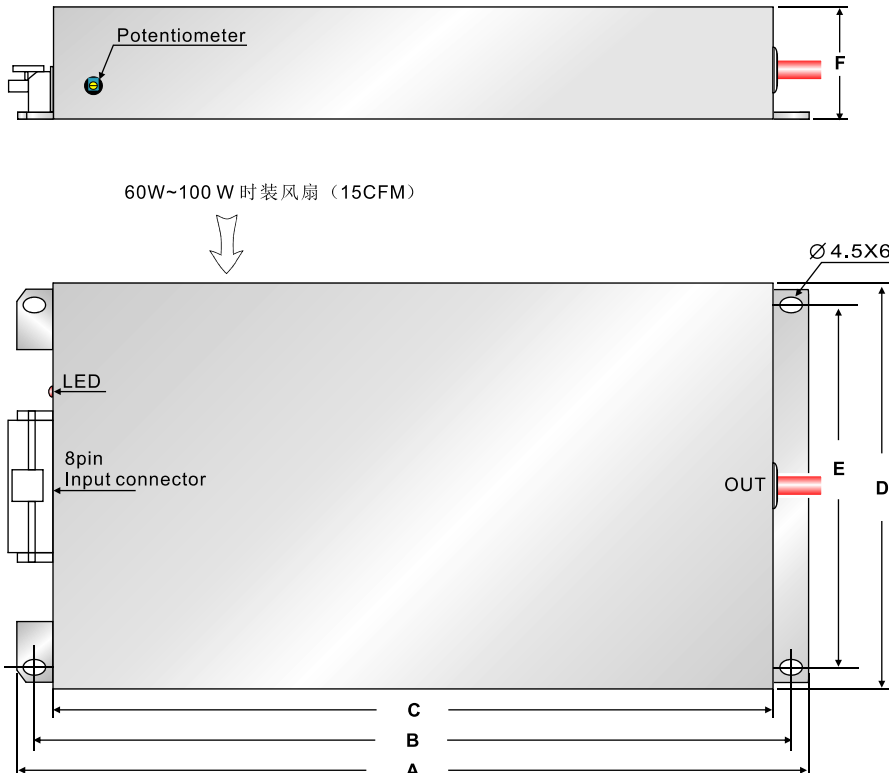
ME数字连接方式(RS232)



ME机械尺寸

单位：英寸[毫米]

输出电压	A	B	C	D	E	F
0~20kV	7.086[180.0]	6.692[170.0]	6.299[160.0]	3.937[100.0]	2.756[70.0]	1.496[38.0]
0~30kV	8.071[205.0]	7.677[195.0]	7.283[185.0]	3.937[100.0]	3.543[90.0]	1.693[43.0]



C

高压电源模块