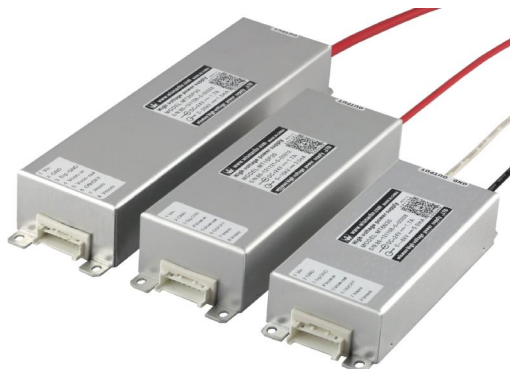




- 0.3kV ~ 30kV, 5W ~ 60W
- 高稳定性、六面屏蔽、低噪声
- 小尺寸、功率密度大
- 外接电位器或外部电压用于输出控制
- 拉弧、连续的短路保护
- 本地或远程遥控控制
- 可根据用户要求定制



C

高压电源模块

简介

威思曼 MT 系列高压电源模块可以提供 0.3kV~30kV 的正高压或负高压输出。输出高压可实现线性平稳上升。MT 系列高压电源模块具有本地和远程控制、电压电流显示、过载、拉弧和短路保护等功能。

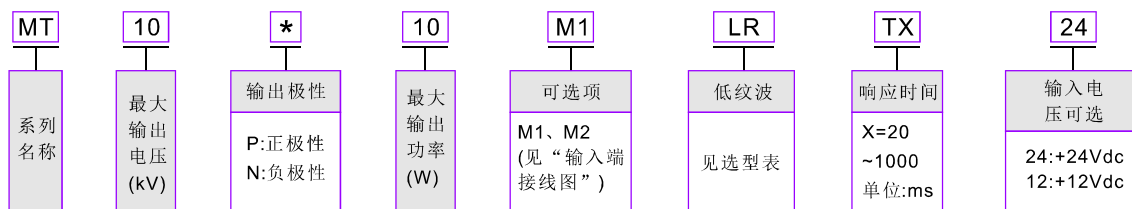
典型应用

质谱仪，光电倍增管，压电晶体器件，静电放电测试 ESD，超声换能器，电子倍增探测器，电泳，DNA 测序，电子束，离子束，静电吸盘，高电压偏置，耐压测试，电力电缆测试，脉冲电源供电，静电纺丝，电容充电，半导体测试，电子元器件老化，气相色谱，血液分析，阴极射线管，生命科学，医疗化工，科学实验，工业应用。

MT 选型表

kV	mA	P(W)	型号	纹波%p-p(LRX)	kV	MA	P(W)	型号	纹波%p-p(LRX)	kV	mA	P(W)	型号	纹波%p-p(LRX)
0.3	16.67	5	MT0.3*5	0.05(0.005)	1.5	13.33	20	MT1.5*20	0.05(0.005)	15	0.33	5	MT15*5	0.08(0.001)
	33.33	10	MT0.3*10	0.05(0.005)		1.67	30	MT1.5*30	0.05(0.005)		0.67	10	MT15*10	0.08(0.001)
	66.67	20	MT0.3*20	0.05(0.005)		40.0	60	MT1.5*60	0.05(0.005)		1.33	20	MT15*20	0.08(0.001)
	100.0	30	MT0.3*30	0.05(0.005)		1.67	5	MT3*5	0.05(0.005)		2.00	30	MT15*30	0.08(0.001)
	200.0	60	MT0.3*60	0.05(0.005)		3.33	10	MT3*10	0.05(0.005)		0.25	5	MT20*5	0.08(0.003)
0.6	8.33	5	MT0.6*5	0.05(0.005)	3	6.67	20	MT3*20	0.05(0.005)	20	0.50	10	MT20*10	0.08(0.003)
	16.67	10	MT0.6*10	0.05(0.005)		10.0	30	MT3*30	0.05(0.005)		1.00	20	MT20*20	0.08(0.003)
	33.33	20	MT0.6*20	0.05(0.005)		20.0	60	MT3*60	0.05(0.005)		1.50	30	MT20*30	0.08(0.003)
	50.0	30	MT0.6*30	0.05(0.005)		0.83	5	MT6*5	0.05(0.005)		0.20	5	MT25*5	0.08(0.003)
	100.0	60	MT0.6*60	0.05(0.005)		1.67	10	MT6*10	0.05(0.005)		0.40	10	MT25*10	0.08(0.003)
1	5.00	5	MT1*5	0.05(0.005)	6	3.33	20	MT6*20	0.05(0.005)	25	0.80	20	MT25*20	0.08(0.003)
	10.0	10	MT1*10	0.05(0.005)		5.00	30	MT6*30	0.08(0.001)		1.2	30	MT25*30	0.08(0.003)
	20.0	20	MT1*20	0.05(0.005)		10.0	60	MT6*60	0.08(0.001)		0.17	5	MT30*5	0.08(0.003)
	30.0	30	MT1*30	0.05(0.005)		0.50	5	MT10*5	0.08(0.001)		0.33	10	MT30*10	0.08(0.003)
	60.0	60	MT1*60	0.05(0.005)		1.00	10	MT10*10	0.08(0.001)		0.67	20	MT30*20	0.08(0.003)
1.5	3.33	5	MT1.5*5	0.05(0.005)	10	2.00	20	MT10*20	0.08(0.001)	30	1.00	30	MT30*30	0.08(0.003)
	6.67	10	MT1.5*10	0.05(0.005)		3.00	30	MT10*30	0.08(0.001)					

MT 选型示例



特性说明

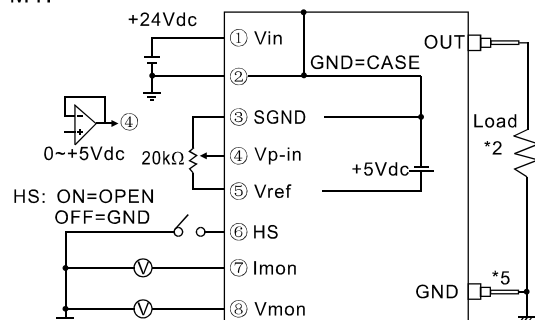
C

高压电源模块

参数	说明
输入	见“MT输入电压/电流表”。
输出	0.3kV~30kV多种高电压输出可选。
稳定度	开机半小时后，每8小时小于0.01%。
温度系数	25ppm/°C。
纹波电压	见“MT选型表”。
参考电压	+5Vdc ±1%。
电压电流显示	0~+5Vdc，对应0~100%额定输出，Zout=1kΩ，精度: ±1%。
输出电压内部控制	电源内部电位器可将输出电压设置在0~100%额定输出之间。
输出电压外部控制	电源外接20kΩ的电位器或外部控制电压(0~+5Vdc, Zin=100kΩ，精度: ±1%)对应0~100%额定输出。
电压相对负载调整率	0.01% (空载到额定负载)。
电压相对输入调整率	±0.01% (输入电压变化±10%)。
高压电缆	0.3kV~6kV电源：一根50cm(19.6 in.)高压输出导线，一根50cm(19.6 in.)接地导线。
高压电缆	10kV~30kV电源：一根50cm(19.6 in.)的高压非屏蔽电缆。
高压电缆	10kV~30kV低纹波电源：一根50cm(19.6 in.)的高压屏蔽电缆。
8针输入端线缆型号	60W电源：①、②针的线缆型号为AWG18；③到⑧针的线缆型号为AWG22-AWG18可选。
8针输入端线缆型号	其它电源：①、②针的线缆为AWG22；③到⑧针的线缆为AWG22-AWG24可选。
配件 (30W以内)	插头型号：9B2.508；卡线金属端子：9B2.5T。
配件 (30W以上)	插头型号：9B3.9608；卡线金属端子：9B3.96T。
工作温度	0°C ~ +60°C (降低额定值：-40°C ~ +60°C)。
储存温度	-20°C ~ +60°C。
湿度	20%~85%相对湿度，无冷凝。
外形尺寸	见“MT尺寸表”。

MT输入端接线图

M1:



*1 由于该电源没有安装输入保险，请在电源输入端安装保险：在60W电源上安装4A保险，其他型号电源用UL认证的2A的保险。

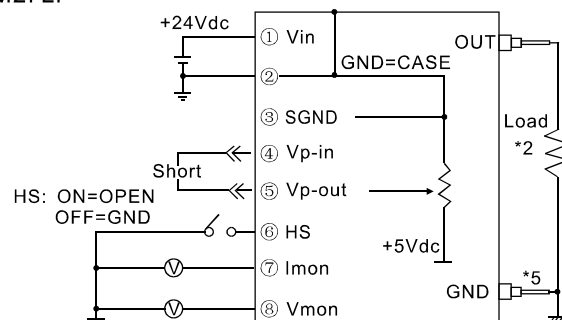
*2 GND、②针必须完全接地。

*3 ④针输入控制电压的输入阻抗=100kΩ。

*4 推荐用T.C ≤100ppm/°C，PC ≥1/4W的电位器。

*5 10kV到30kV高压电源地线没有导线输出。

M2: LP



MT操作注意

刚关掉电源时不要接触高压输出电缆，因为还有残余电压。接触前必须确保输出电压已经为0。尽管此电源系列设计带有各种保护特性，为了增加安全，要确保GND端子，②针接地。避免输出连续的短路。

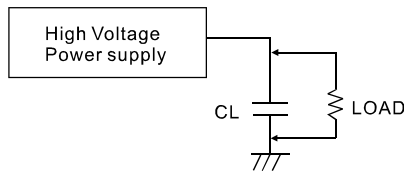
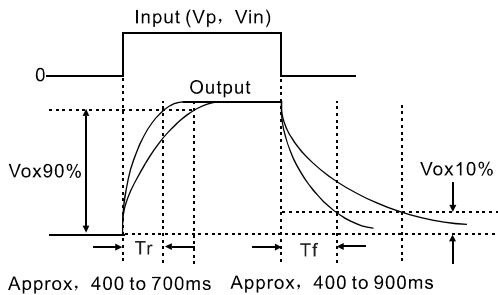


ISO9001:2015

响应

在额定负载时的典型值

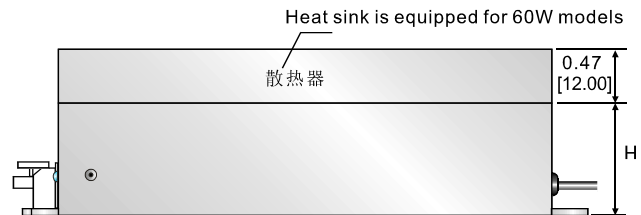
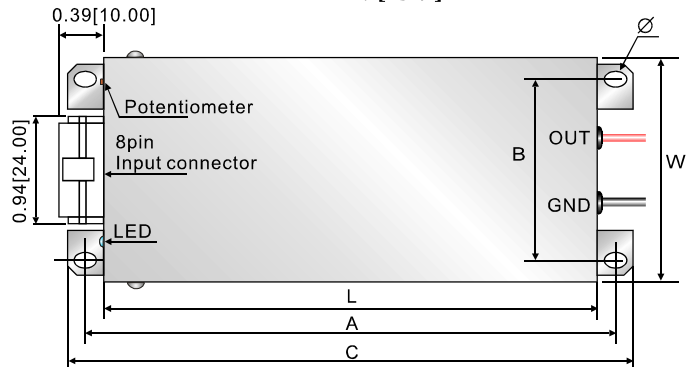
Tr: 上升时间 Tf: 下降时间



因为有电容性负载，Tr、Tf会变慢。
假负载LOAD用来加快输出电压下降时间。

MT机械尺寸

单位：英寸[毫米]



MT输入电压/电流表

型号	输入电压	输入电流
MT*5	+12Vdc~+15Vdc±10%_	0.8A typ.@12V
MT*10	+24Vdc ± 10%_	0.8A typ
MT*30		1.7A typ
MT*60		3.4A typ

LRX尺寸表

输出电压	L	W	H	A	C	B	Φ	重量(g) [含散热器]
等于或小于 6kV (除了60W电源)	4.33 [110]	1.97 [50]	0.98 [25]	4.65 [118]	4.96 [126]	1.57 [40]	0.14x0.19 [3.5 x 5]	300
等于或小于6kV (60W电源)	4.33 [110]	3.94 [100]	0.98 [25]	4.65 [118]	4.96 [126]	2.76 [70]	0.18x0.24 [4.5 x 6]	600 [760]
10、15kV	6.3 [160]	3.9 [100]	1.5 [38]	6.7 [170]	7.1 [180]	2.8 [70]	[4.5 x 6]	1000
20、25、30kV	7.3 [185]	3.9 [100]	1.7 [43]	7.7 [195]	8.1 [205]	3.5 [90]	0.14x0.19	1500

MT尺寸表

输出电压	L	W	H	A	C	B	Φ	重量(g) [含散热器]
等于或小于 6kV (除了60W电源)	4.33 [110]	1.97 [50]	0.98 [25]	4.65 [118]	4.96 [126]	1.57 [40]	0.14x0.19 [3.5 x 5]	300
等于或小于6kV (60W电源)	4.33 [110]	3.94 [100]	0.98 [25]	4.65 [118]	4.96 [126]	2.76 [70]	0.18x0.24 [4.5 x 6]	600 [760]
10、15、20kV	5.31 [135]	1.97 [50]	1.18 [30]	5.71 [145]	6.10 [155]	1.57 [40]	0.14x0.19 [3.5 x 5]	450
25、30kV	7.09 [180]	1.97 [50]	1.18 [30]	7.48 [190]	7.87 [200]	1.57 [40]	0.14x0.19 [3.5 x 5]	550

C

高压电源模块