



- 可选RS-232、RS-485、USB2.0控制
- 100kV, 2mA, 最高200W
- 过压、拉弧和输出短路保护
- 电压调节, 可选电流调节
- 本地或远程遥控控制
- 安全互锁功能
- 可根据用户要求定制



C

高压电源模块

简介

威思曼MRL系列是模块式高稳定精密高压电源。MRL系列模块电源具有良好的调节性能, 并且提供正高压或负高压输出。MRL系列模块电源可以内、外、计算机精密测控, 可选RS-232、RS-485 数字接口。MRL系列模块电源有过压、过流、拉弧、安全互锁等保护功能。

典型应用

高电压试验, 静电放电测试ESD, 电泳, DNA 测序, 电子束, 离子束, 静电吸盘, 高电压偏置, 耐压测试, 脉冲电源供电, 静电纺丝, 电容充电, 半导体测试, 电子元器件老化, 电力电缆测试, 电子倍增探测器, 气相色谱, 血液分析, 阴极射线管, 静电吸盘 (ESC), 综合实验室用途, 生命科学, 医疗化工, 科学实验, 工业应用。

MRL选型表

kV	mA	P(W)	型号	kV	mA	P(W)	型号	kV	mA	P(W)	型号	kV	mA	P(W)	型号	kV	mA	P(W)	型号
1	75	75	MRL 1*75	10	7.5	75	MRL10*75	30	2.5	75	MRL 30*75	60	1.25	75	MRL60*75	90	0.83	75	MRL90*75
	90	90	MRL 1*90		9	90	MRL10*90		3	90	MRL 30*90		1.5	90	MRL60*90		1	90	MRL90*90
	100	100	MRL 1*100		10	100	MRL10*100		3.33	100	MRL 30*100		1.67	100	MRL60*100		1.11	100	MRL90*100
	120	120	MRL 1*120		12	120	MRL10*120		4	120	MRL 30*120		2	120	MRL60*120		1.33	120	MRL90*120
	150	150	MRL 1*150		15	150	MRL10*150		5	150	MRL 30*150		2.5	150	MRL60*150		1.67	150	MRL90*150
	200	200	MRL 1*200		20	200	MRL10*200		6.67	200	MRL 30*200		3.33	200	MRL60*200		2.22	200	MRL90*200
3	25	75	MRL 3*75	15	5	75	MRL 15*75	40	1.88	75	MRL 40*75	70	1.07	75	MRL70*75	100	0.75	75	MRL100*75
	30	90	MRL 3*90		6	90	MRL 15*90		2.25	90	MRL 40*90		1.29	90	MRL70*90		0.9	90	MRL100*90
	33.3	100	MRL 3*100		6.67	100	MRL 15*100		2.5	100	MRL 40*100		1.42	100	MRL70*100		1	100	MRL100*100
	40	120	MRL 3*120		8	120	MRL 15*120		3	120	MRL 40*120		1.71	120	MRL70*120		1.2	120	MRL100*120
	50	150	MRL 3*150		10	150	MRL 15*150		3.76	150	MRL 40*150		2.14	150	MRL70*150		1.5	150	MRL100*150
	66.7	200	MRL 3*200		1.33	200	MRL 15*200		5	200	MRL 40*200		2.86	200	MRL70*200		2	200	MRL100*200
5	15	75	MRL 5*75	20	3.75	75	MRL 20*75	50	1.5	75	MRL 50*75	80	0.94	75	MRL80*75				
	18	90	MRL 5*90		4.5	90	MRL 20*90		1.8	90	MRL 50*90		1.13	90	MRL80*90				
	20	100	MRL 5*100		5	100	MRL 20*100		2	100	MRL 50*100		1.25	100	MRL80*100				
	24	120	MRL 5*120		6	120	MRL 20*120		2.4	120	MRL 50*120		1.5	120	MRL80*120				
	30	150	MRL 5*150		7.5	150	MRL 20*150		3	150	MRL 50*150		1.88	150	MRL80*150				
	40	200	MRL 5*200		10	200	MRL 20*200		4	200	MRL 50*200		2.5	200	MRL80*200				

MRL选型示例

MRL	100	*	200	VIP	10	VIM	10	TR	/	AX
系列名称	最大输出电压 (kV)	输出极性 P:正极性 N:负极性	最大输出功率 (W)	可选 VP:电压给定 IP:电流给定 VIP:电压电流给定	可选 10:0~+10Vdc给定 对应0到最大输出 5:0~+5Vdc给定 对应0到最大输出	可选 VM:电压显示 IM:电流显示 VIM:电压电流显示	可选 10:0~+10Vdc显示 对应0到最大输出 5:0~+5Vdc显示 对应0到最大输出	可选 TR:RS-232 AB:RS-485 USB:USB2.0		可选 X=0,1,2,3,5,8,N. 0为不带拉弧 N为拉弧不关机

特性说明

ISO9001:2015

第 2 页 共 3 页

C

高压电源模块

参数	说明			
输入	+48Vdc±2% , 最大电流 6.25A。			
输出	1kV, 3kV, 5kV, 10kV, 15kV, 20kV, 30kV, 40kV, 50kV, 60kV, 70kV, 80kV, 90kV, 100kV等最高电压输出可选。			
稳定度	开机半小时后, 每小时小于 0.01%, 每 8 小时小于 0.02%。			
温度系数	≤25ppm/°C。			
纹波电压	最大额定输出电压的 0.1% p-p。			
电压电流显示	0 ~ +10Vdc 对应 0 ~ 100%额定输出, Zout=10kΩ, 精度: ±1%。			
输出电压内部控制	内部电位器将输出电压设置在 0 ~ 100%额定输出之间。			
输出电压外部控制	外部 0 ~ +10Vdc 控制信号可将输出电压设置在 0 ~ 100%额定输出之间, Zin=10MΩ。			
电压相对负载调整率	0.01% (空载到额定负载)。			
电压相对输入调整率	±0.01% (输入电压变化±10%)。			
电流相对负载调整率	0.01% (空载到额定负载)。			
电流相对输入调整率	±0.01% (输入电压变化±10%)。			
工作温度	0°C ~ +50°C。			
储存温度	-40°C ~ +85°C。			
冷却	100W以内自然冷却, 40kV在100W以上吹风扇工作, 其余在120W以上吹风扇工作, 风扇用30CFM。			
湿度	20% ~ 85% 相对湿度, 无冷凝。			
外形尺寸	1kV~40kV	4.72" H x 4.72" W x 6.54" D (120mm x 120mm x 166mm)。	重 量	3.9kg。
	40kV~70kV	5.51" H x 3.94" W x 9.06" D (140mm x 100mm x 230mm)。		4.8kg。
	70kV~100kV	6.10" H x 7.48" W x 15.94" D (155mm x 190mm x 405mm)。		15kg。

MRL 电源输入接口

端口信息		端口信息	
1	GND	2	+48Vdc +48Vdc电源输入

MRL模拟接口连接器

I/O	端口信息	
1	显示地	地
2	电压显示	0~+10Vdc满量程, Zout=10kΩ
3	电流显示	0~+10Vdc满量程, Zout=10kΩ
4	互锁输出	与1脚短接互锁闭合
5	+10Vdc参考	最大电流1mA, 电压+10Vdc
6	空闲	无连接
7	电压远程控制输入	0~+10Vdc满量程, Zin=10MΩ
8	电压本地控制输出	0~+10Vdc, 电位器调节
9	错误报警	0=报警
10	复位信号	接地使保护电路复位
11	用于互锁输出	互锁输出+12Vdc
12	互锁线圈	与11针短接互锁闭合
13	电流本地控制输出	0~+10Vdc, 电位器调节
14	电流远程控制输入	0~+10Vdc满量程, Zin=10MΩ
15	内部连接	地

RS-232/RS-485数字接口^D

端口信息		端口信息	
1	空闲	6	空闲
2	TXD/发送数据	7	RS485B可选
3	RXD/接收数据	8	空闲
4	空闲	9	RS485A可选
5	地		

MRL 报警指示灯^D

端口信息		端口信息		端口信息	
1	ARC 拉弧保护	4	INTLK 内部互锁	7	HV 高压开启
2	OT 过温保护	5	OV 过压保护		
3	OC 过流保护	6	UV 欠压保护		

USB数字接口^D

J2	端口信息	
1	VBUS	+5Vdc
2	D-	Data-
3	D+	Data+
4	地	USB地

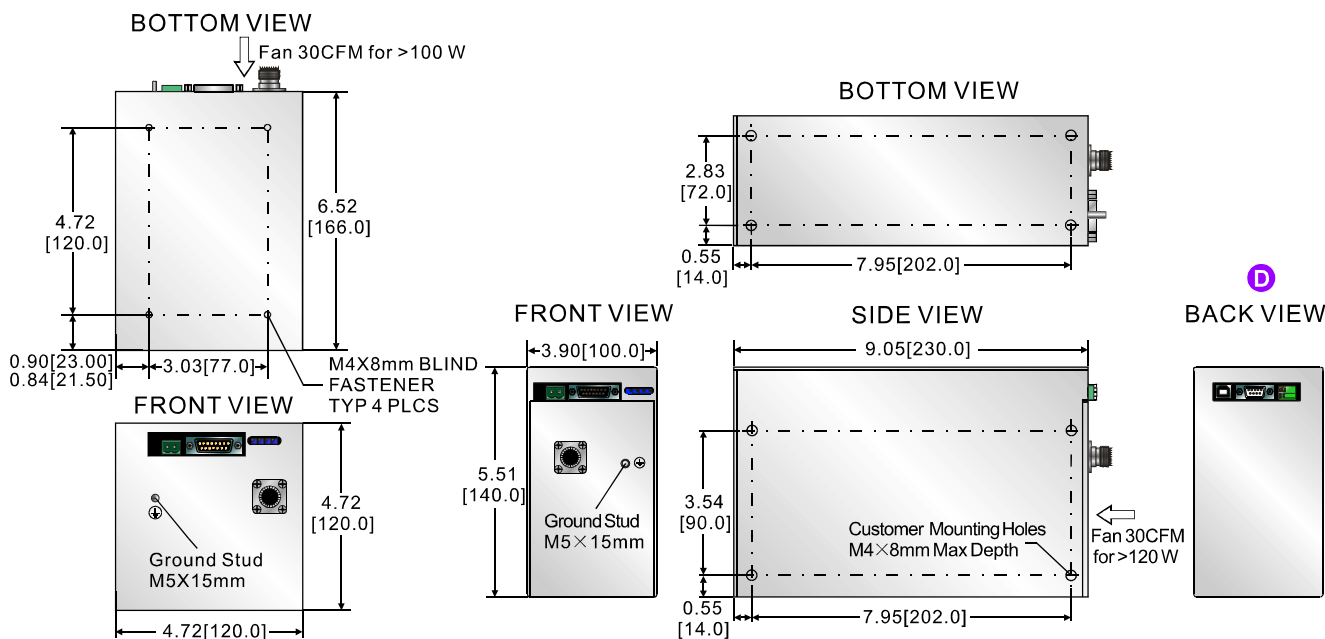


MRL机械尺寸

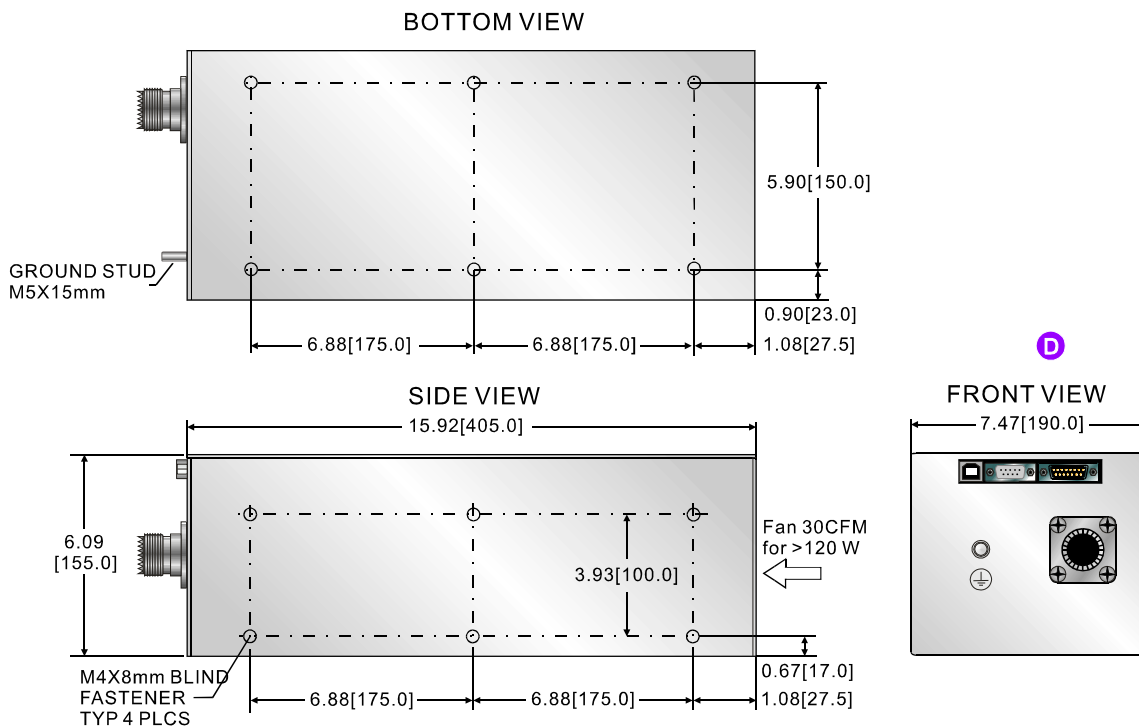
单位: 英寸[毫米]

1kV~40kV:

40kV~70kV(可选USB2.0/RS-232/RS-485):



70kV~100kV(可选USB2.0/RS-232/RS-485):



C

高压电源模块