

D

X射线管高压电源



- 可选 USB2.0、RS-232、RS-485控制
- 100kV, 2mA, 最高200W
- 集成可调的灯丝电源
- 过压、拉弧和输出短路保护
- 电压和电流调节功能
- 本地或远程遥控控制
- 安全互锁功能
- 可根据用户要求定制

## 简介

威思曼XRL系列高稳定精密高压电源模块是X射线管专用小尺寸电源。XRL系列模块电源输出正高压20kV~160kV, 提供直流对地灯丝, 电压0~5.5V可调, 灯丝电流可在0.3A和3.5A之间调节。XRL系列模块电源可以内、外、计算机精密测控, 提供USB2.0、RS-232、RS-485接口可选, XRL系列模块电源保护有过压、过流、拉弧、安全互锁等。

## 典型应用

全球各品牌X射线管, 测厚仪, X射线荧光仪, X射线衍射仪, X射线成像, 测硫仪, 无损探测, 便携式X光机, 在线元素分析, X射线透视, 粒度检测, 密度测量, 纸张成份检测, ROHS检测仪, 贵金属检测仪, 塑料排序, 晶体检测, 电镀测量, 矿物质分析, 波长色散光谱仪, 生命科学, 医疗化工, 科学实验, 工业应用。

## XRL选型表

kV	mA	P(W)	型号	kV	mA	P(W)	型号	kV	mA	P(W)	型号
20	3.75	75	XRL20P75	50	1.5	75	XRL50P75	80	0.94	75	XRL80P75
	4.5	90	XRL20P90		1.8	90	XRL50P90		1.13	90	XRL80P90
	5.0	100	XRL20P100		2	100	XRL50P100		1.25	100	XRL80P100
	6.0	120	XRL20P120		2.4	120	XRL50P120		1.5	120	XRL80P120
	7.5	150	XRL20P150		3	150	XRL50P150		1.88	150	XRL80P150
	10.0	200	XRL20P200		4	200	XRL50P200		2.5	200	XRL80P200
30	2.5	75	XRL30P75	60	1.25	75	XRL60P75	90	0.83	75	XRL90P75
	3	90	XRL30P90		1.5	90	XRL60P90		1	90	XRL90P90
	3.33	100	XRL30P100		1.67	100	XRL60P100		1.11	100	XRL90P100
	4	120	XRL30P120		2	120	XRL60P120		1.33	120	XRL90P120
	5	150	XRL30P150		2.5	150	XRL60P150		1.67	150	XRL90P150
	6.67	200	XRL30P200		3.33	200	XRL60P200		2.22	200	XRL90P200
40	1.88	75	XRL40P75	70	1.07	75	XRL70P75	100	0.75	75	XRL100P75
	2.25	90	XRL40P90		1.29	90	XRL70P90		0.9	90	XRL100P90
	2.5	100	XRL40P100		1.43	100	XRL70P100		1	100	XRL100P100
	3	120	XRL40P120		1.71	120	XRL70P120		1.2	120	XRL100P120
	3.76	150	XRL40P150		2.14	150	XRL70P150		1.5	150	XRL100P150
	5	200	XRL40P200		2.86	200	XRL70P200		2	200	XRL100P200

## XRL选型示例

XRL	100	P	200	VIP	10	VIM	10	TR	AX	/	LRX
系列名称	最大输出电压 (kV)	输出极性 P:正极性	最大输出功率 (W)	给定可选 电压电流给定	给定可选 10:0~+10Vdc给定 对应0到最大输出 5:0~+5Vdc给定 对应0到最大输出	显示可选 电压电流显示	可选 10:0~+10Vdc显示 对应0到最大输出 5:0~+5Vdc显示 对应0到最大输出	可选 TR:RS-232 AB:RS-485 USB: USB2.0	可选 X=0,1,2,3,5,8,N N为拉弧不关机 0为不带拉弧	/	可选 X=1,2,3,4,5 1:0.25%, 2:0.1%, 3:0.006%, 4:0.003%, 5:0.001%



特性说明

参数	说明			
输入	+48Vdc±2%，最大电流 6.25A。			
输出	20kV, 30kV, 40kV, 50kV, 60kV, 70kV, 80kV, 90kV, 100kV最高电压输出可选。 75W, 90W, 100W, 120W, 150W, 200W多种输出功率可选。			
稳定度	开机半小时后，每小时小于 0.01%，每 8 小时小于 0.02%。			
温度系数	≤25ppm/°C。			
纹波电压	最大额定输出电压的 0.1% p-p。			
电压电流显示	0~+10Vdc 对应 0~100%额定输出，Zout=10kΩ，精度：±1%。			
输出电压内部控制	内部电位器将电压设置为 0~100%额定输出。			
输出电压外部控制	外部 0~+10Vdc 控制信号可将电压设置在 0~100%额定输出，Zin=10MΩ。			
输出电流内部控制	内部电位器将电流设置为 0~100%额定输出。			
输出电流外部控制	外部 0~+10Vdc 控制信号可将电流设置在 0~100%额定输出，Zin=10MΩ。			
电压相对负载调整率	0.01% (空载到额定负载)。			
电压相对输入调整率	±0.01% (输入电压变化±10%)。			
电流相对负载调整率	0.01% (空载到额定负载)。			
电流相对输入调整率	±0.01% (输入电压变化±10%)。			
直流灯丝电源	输出电压0~5.5V可调，电流0.3~3.5A可调，有灯丝预热，当输出小于额定输出的30%时灯丝无输出。			
工作温度	0°C~+50°C。			
储存温度	-40°C~+85°C。			
冷却	100W以内自然冷却，40kV在100W以上吹风扇工作，其余在120W以上吹风扇工作，风扇用30CFM。			
湿度	20%~85% 相对湿度，无冷凝。			
外形尺寸	20kV~40kV	4.72" H x 4.72" W x 6.54" D (120mm x 120mm x 166mm)。	重量	3.9kg。
	40kV~70kV	5.51" H x 3.94" W x 9.06" D (140mm x 100mm x 230mm)。		4.8kg。
	70kV~100kV	6.10" H x 7.48" W x 15.94" D (155mm x 190mm x 405mm)。		15kg。

XRL模拟接口连接器

I/O	端口信息	
1	显示地	地
2	电压显示	0~+10Vdc满量程，Zout=10kΩ
3	电流显示	0~+10Vdc满量程，Zout=10kΩ
4	互锁输出	与1针短接互锁闭合
5	+10Vdc参考	最大电流1mA，电压+10Vdc
6	灯丝电流显示	1V=1A，Zout=10kΩ
7	电压远程控制输入	0~+10Vdc满量程，Zin=10MΩ
8	电压本地控制输出	0~+10Vdc，电位器调节
9	错误报警	0=报警
10	复位信号	接地使保护电路复位
11	用于互锁输出	互锁输出+15Vdc
12	互锁线圈	与12针短接互锁闭合
13	电流本地控制输出	0~+10Vdc，电位器调节
14	电流远程控制输入	0~+10Vdc满量程，Zin=10MΩ
15	内部连接	地

XRL电源输入/灯丝输出接口

端口信息		端口信息			
1	GND	灯丝地	3	GND	电源地
2	FIL OUT	灯丝电压输出	4	+48Vdc	电源输入

RS-232/RS-485数字端口<sup>D</sup>

端口信息		端口信息		端口信息	
1	空闲	4	空闲	7	RS-485B
2	TXD/发送数据	5	地	8	空闲
3	RXD/接收数据	6	空闲	9	RS-485A

XRL报警指示灯<sup>D</sup>

端口信息		端口信息		端口信息				
1	ARC	拉弧保护	4	INTLK	内部互锁	7	HV	高压开启
2	OT	过温保护	5	OV	过压保护			
3	OC	过流保护	6	UV	欠压保护			

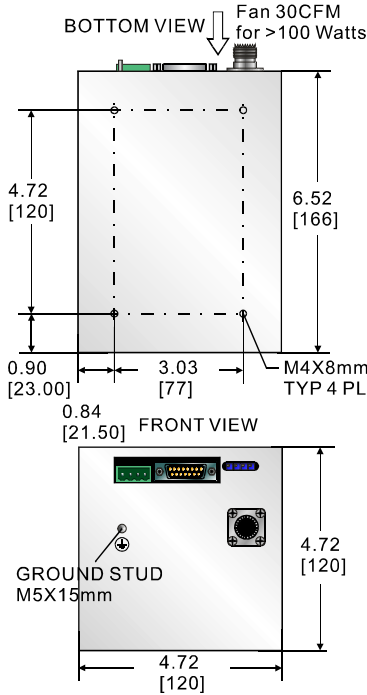
USB数字端口<sup>D</sup>

端口信息			端口信息								
1	VBUS	+5Vdc	2	D-	Data-	3	D+	Data+	4	地	USB地

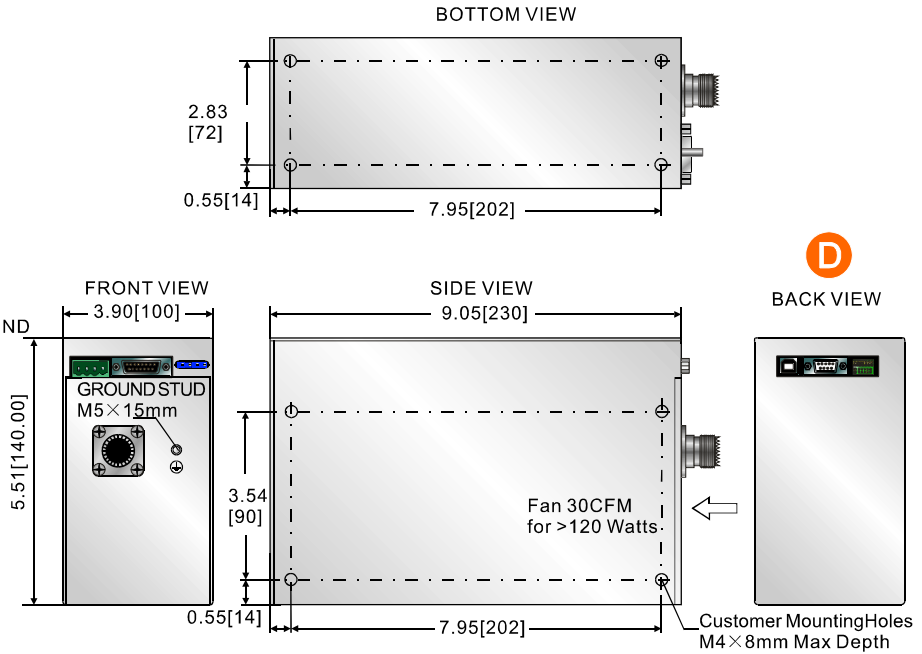
## XRL机械尺寸

单位：英寸[毫米]

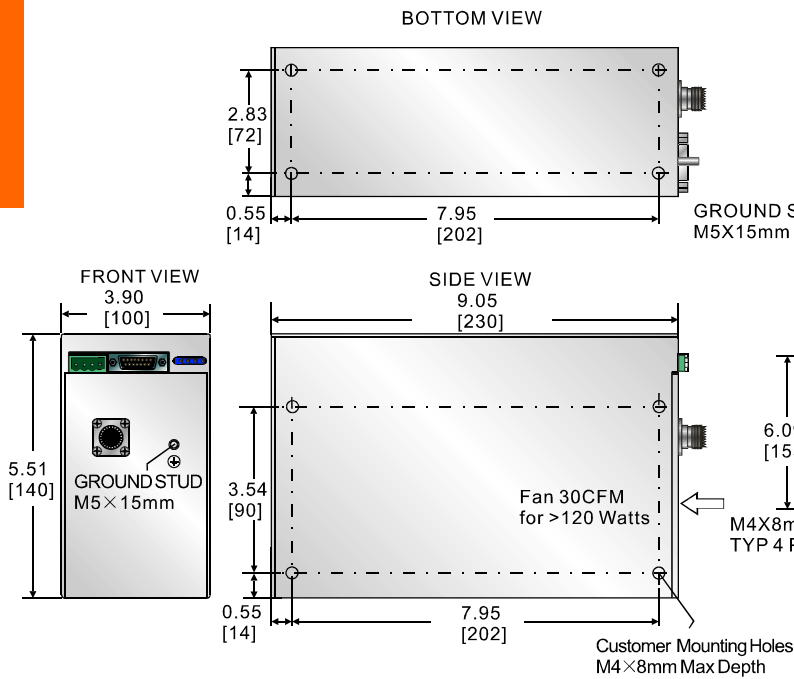
### 20kV~40kV:



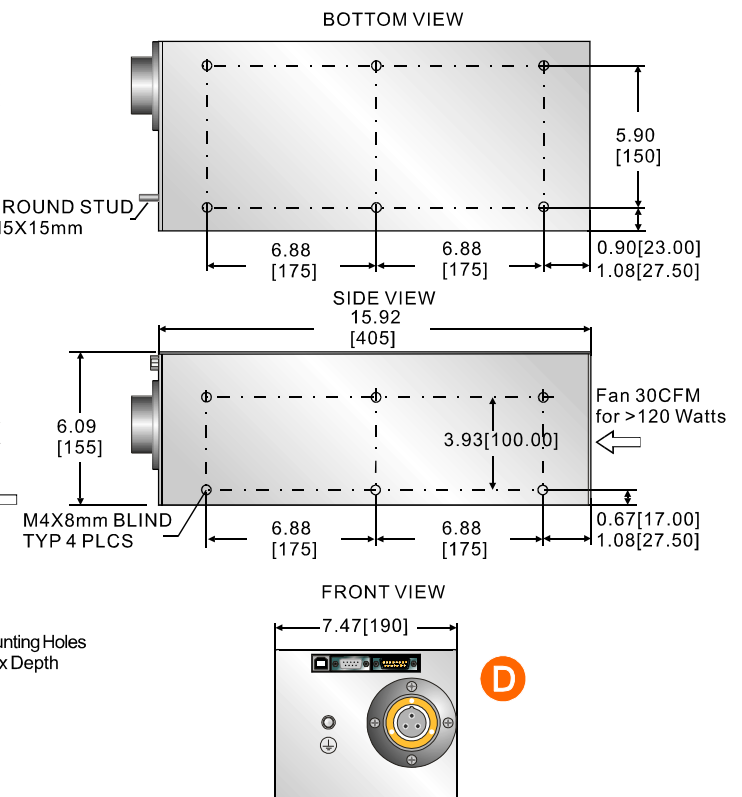
### 40kV~70kV(USB2.0/RS-232/RS-485):



### 40kV~70kV:



### 70kV~100kV(USB2.0/RS-232/RS-485):



D

X射线管高压电源

D

BACK VIEW

D