

D

X射线管高压电源



- 可选 USB2.0、RS-232、RS-485控制
- 输出电压最达100kV，最高 200W
- 集成悬浮灯丝电源
- 过压、拉弧和输出短路保护
- 电压和电流调节功能
- 本地或远程遥控控制
- 安全互锁功能
- 可根据用户要求定制

简介

威思曼XFL系列高稳定精密高压电源模块是X射线管专用的小尺寸电源。XFL系列模块电源提供负高压输出，提供悬浮灯丝电压。XFL系列模块电源可以内、外、计算机精密测控，XFL系列模块电源有过压、过流、拉弧和安全互锁等保护功能。

典型应用

全球各品牌X射线管，测厚仪，X射线荧光仪，X射线衍射仪、X射线成像，测硫仪，无损探测，便携式X光机，在线元素分析，X射线透视，粒度检测，密度测量，纸张成份检测，ROHS检测仪，贵金属检测仪，塑料排序，晶体检测，电镀测量，矿物质分析，波长色散光谱仪，生命科学，医疗化工，科学实验，工业应用。

XFL选型表

kV	mA	P(W)	型号	kV	mA	P(W)	型号	kV	mA	P(W)	型号
20	3.75	75	XFL20N75	50	1.5	75	XFL50N75	80	0.94	75	XFL80N75
	4.5	90	XFL20N90		1.8	90	XFL50N90		1.13	90	XFL80N90
	5.0	100	XFL20N100		2	100	XFL50N100		1.25	100	XFL80N100
	6.0	120	XFL20N120		2.4	120	XFL50N120		1.5	120	XFL80N120
	7.5	150	XFL20N150		3	150	XFL50N150		1.88	150	XFL80N150
	10.0	200	XFL20N200		4	200	XFL50N200		2.5	200	XFL80N200
30	2.5	75	XFL30N75	60	1.25	75	XFL60N75	90	0.83	75	XFL90N75
	3	90	XFL30N90		1.5	90	XFL60N90		1	90	XFL90N90
	3.33	100	XFL30N100		1.67	100	XFL60N100		1.11	100	XFL90N100
	4	120	XFL30N120		2	120	XFL60N120		1.33	120	XFL90N120
	5	150	XFL30N150		2.5	150	XFL60N150		1.67	150	XFL90N150
	6.67	200	XFL30N200		3.33	200	XFL60N200		2.22	200	XFL90N200
40	1.88	75	XFL40N75	70	1.07	75	XFL70N75	100	0.75	75	XFL100N75
	2.25	90	XFL40N90		1.29	90	XFL70N90		0.9	90	XFL100N90
	2.5	100	XFL40N100		1.43	100	XFL70N100		1	100	XFL100N100
	3	120	XFL40N120		1.71	120	XFL70N120		1.2	120	XFL100N120
	3.76	150	XFL40N150		2.14	150	XFL70N150		1.5	150	XFL100N150
	5	200	XFL40N200		2.86	200	XFL70N200		2	200	XFL100N200

XFL选型示例

XFL	100	N	200	VIP	10	VIM	10	TR	/	AX	48
系列名称	最大输出电压 (kV)	输出极性 负极性	最大输出功率 (W)	给定可选 电压 电流 给定	可选 0~+10Vdc 给定对应0 到最大输出	显示可选 电压 电流 显示	可选 0~+10Vdc 显示对应0 到最大输出	可选 TR:RS-232 AB:RS-485 USB: USB2.0	可选 X=0,1,2,3,5, 8,N N为拉弧不关机 0为不带拉弧	输入电压 +48Vdc±10%	



特性说明

参数	说明			
输入	+48Vdc±10%，最大电流 6.25A。			
输出	电压 20kV~100kV，功率 75W~200W。			
稳定度	开机半小时后，每小时小于 0.01%，每 8 小时小于 0.02%。			
温度系数	≤25ppm/°C。			
纹波电压	最大额定输出电压的 0.1% p-p。			
电压电流显示	0~+10Vdc对应0~100%额定输出，Zout=10kΩ，精度：±1%。			
输出电压内部控制	内部电位器将电压设置为 0~100%额定输出。			
输出电流内部控制	内部电位器将电流设置为 0~100%额定输出。			
输出电压外部控制	外部 0~+10Vdc控制信号可将电压设置在 0~100%额定输出，Zin=10MΩ。			
输出电流外部控制	外部 0~+10Vdc控制信号可将电流设置在 0~100%额定输出，Zin=10MΩ。			
电压相对负载调整率	0.01% (空载到额定负载)。			
电压相对输入调整率	±0.01% (输入电压变化±10%)。			
电流相对负载调整率	0.01% (空载到额定负载)。			
电流相对输入调整率	±0.01% (输入电压变化±10%)。			
交流灯丝电源	输出电压0~5.5V可调，电流0.3~3.5A可调，有灯丝预热功能，当输出高压小于额定输出的30%时灯丝无输出。			
工作温度	0°C~+50°C。			
储存温度	-40°C~+85°C。			
冷却	100W以内自然冷却，40kV在100W以上吹风扇工作，其余在120W以上吹风扇工作，风扇用30CFM。			
湿度	20%~85% 相对湿度，无冷凝。			
外形尺寸	20kV~40kV	4.72" H x 4.72" W x 6.54" D (120mm x 120mm x 166mm)。	重量	3.0kg。
	40kV~70kV	5.51" H x 3.94" W x 9.06" D (140mm x 100mm x 230mm)。		3.05kg。
	70kV~100kV	6.10" H x 7.48" W x 15.94" D (155mm x 190mm x 405mm)。		3.5kg。

D

X射线管高压电源

XFL电源输入/灯丝输出接口

引脚	端口信息	
1	GND	电源地
2	+48Vdc	电源输入

XFL模拟接口连接器

I/O	端口信息	
1	显示地	地
2	电压显示	0~+10Vdc满量程，Zout=10kΩ
3	电流显示	0~+10Vdc满量程，Zout=10kΩ
4	互锁输出	与1针短接互锁闭合
5	+10Vdc参考	最大电流1mA，电压+10Vdc
6	灯丝电流显示	1V=1A，Zout=10kΩ
7	电压远程控制输入	0~+10Vdc满量程，Zin=10MΩ
8	电压本地控制输出	0~+10Vdc，电位器调节
9	错误报警	0=报警
10	复位信号	接地使保护电路复位
11	用于互锁输出	互锁输出+15Vdc
12	互锁线圈	与12针短接互锁闭合
13	电流本地控制输出	0~+10Vdc，电位器调节
14	电流远程控制输入	0~+10Vdc满量程，Zin=10MΩ
15	地	地

XFL高压输出接口

引脚	端口信息	
1	C (高压输出)	高压输出
2	S (小)	高压输出
3	L (大)	灯丝输出
4	G (栅极)	灯丝输出

D

X射线管高压电源

RS-232/RS-485数字端口 [Ⓛ]

端口信息		端口信息	
1	空闲	6	空闲
2	TXD/发送数据	7	RS-485B
3	RXD/接收数据	8	空闲
4	空闲	9	RS-485A
5	地		

USB数字端口 [Ⓛ]

USB	端口信息	USB	端口信息
1	VBUS	3	D+
	+5Vdc		Data+
2	D-	4	地
	Data-		USB地

XFL报警指示灯 [Ⓛ]

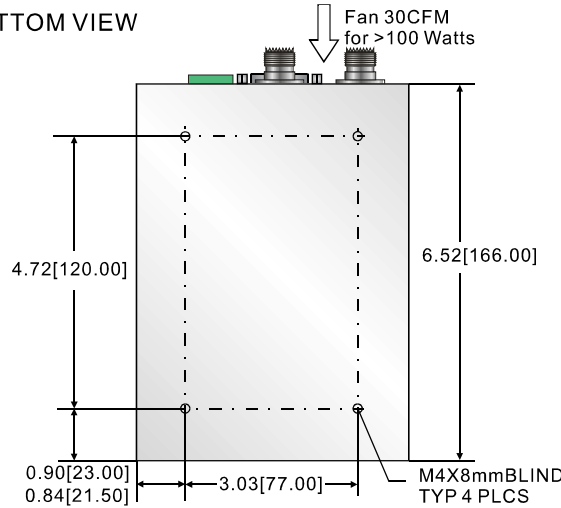
LED	端口信息	
1	ARC	拉弧保护
2	OT	过温保护
3	OC	过流保护
4	INTLK	内部互锁
5	UC	过压保护
6	UV	欠压保护
7	HV	高压开启

XFL机械尺寸

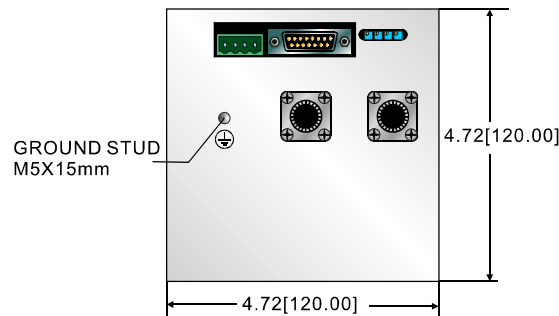
单位：英寸 [毫米]

20kV~40kV:

BOTTOM VIEW

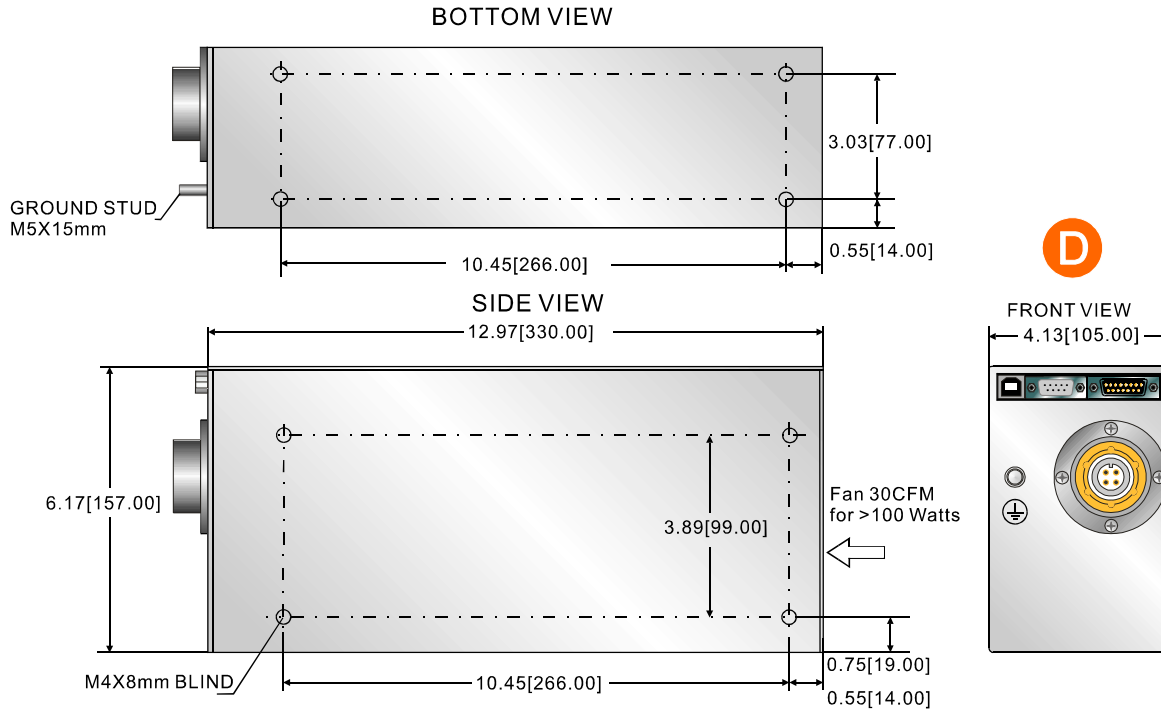


FRONT VIEW

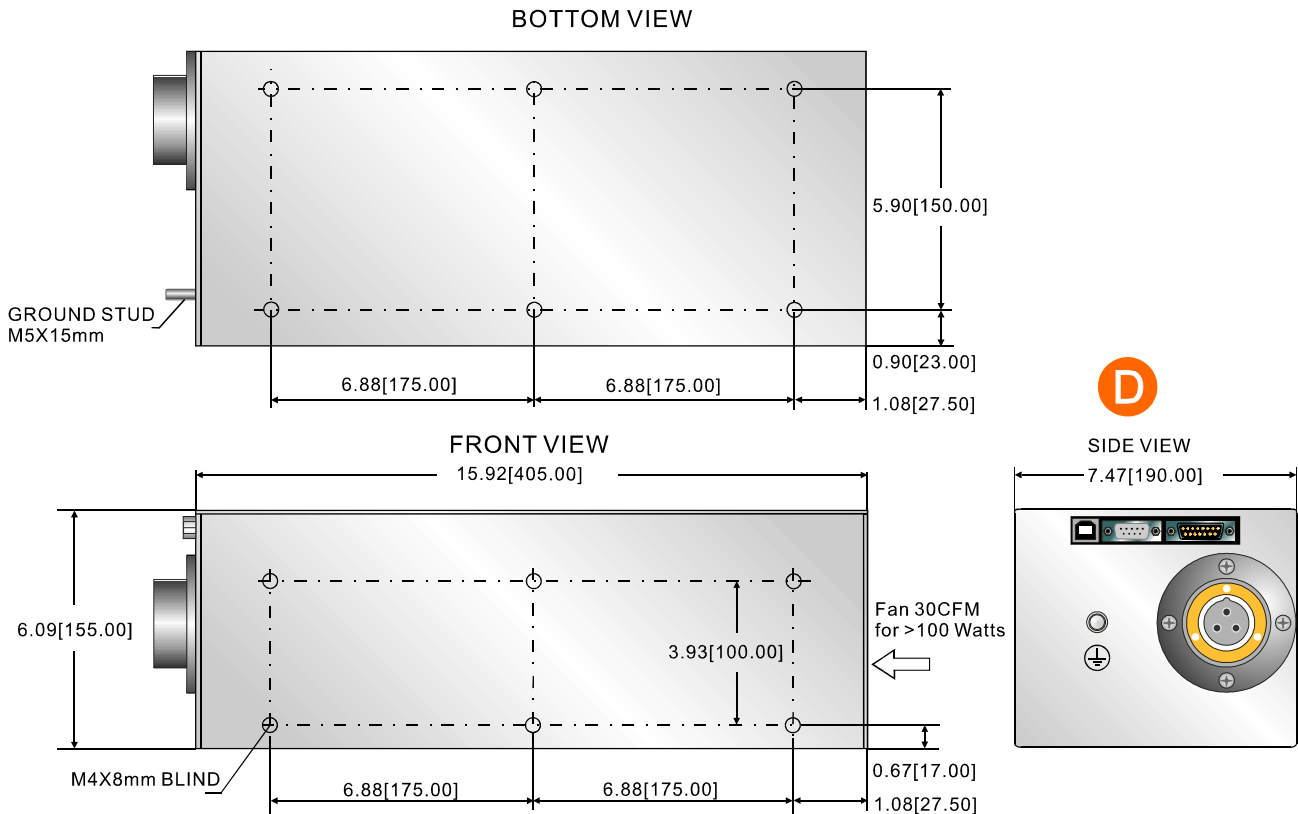




40kV~70kV(USB2.0/RS-232/RS-485):



70kV~100kV(USB2.0/RS-232/RS-485):



D

X射线管高压电源